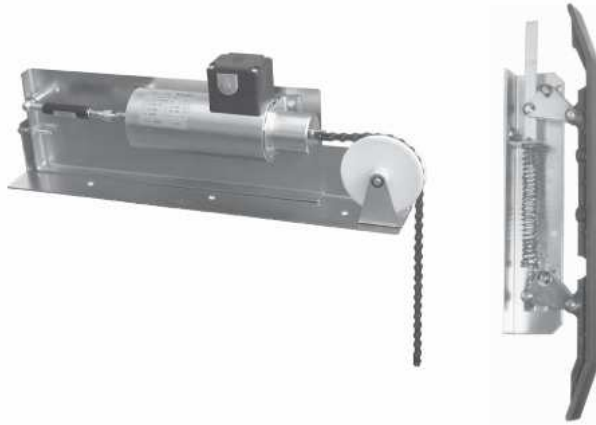


Verriegelungsmagnete Typenreihe WMTHGR70U(GL) Locking Devices Type Group WMTHGR70U(GL)



Bauart

Die Verriegelungsgeräte der Typenreihe WMTHGR70U(GL) + WMTHRK 335 bestehen aus zwei Baueinheiten, aus einer Verriegelungskufe und einem separaten Antriebsmagneten. Beide Teile werden durch eine Kette verbunden, die über eine Umlenkrolle geführt wird.

Der Antriebsmagnet ist identisch mit dem Magneten der Type WMTHV 9. Er ist normal für 60 % ED oder (gegen Mehrpreis) für 100 % ED ausgelegt. Der Magnet ist mit einer hydraulischen Dämpfung verbunden, die in beiden Bewegungsrichtungen wirksam ist.

Design

The locking devices of type group WMTHGR70U(GL) + WMTHRK 335 consist of two units. The first one is a locking cam, the other one a separate lifting solenoid. Both units will be connected via a roller chain, which is running over a guide pulley.

The lifting solenoid is identical

with the solenoid of type WMTHV 9. It is designed for a relative on-time (ED) of 60 % or (against extra price) for 100 %. The actuator is linked with a hydraulic damper, which is effective in both stroke directions.

Technische Daten zu WMTHGR70U(GL)-Verriegelungsmagnete

Technical Data of WMTHGR70U(GL)-Locking Devices

Type:	WMTHGR70U	WMTHGR70U(GL)	WMTHRK 335
Nennspannung / Rated Voltage	24 - 220 V DC ¹⁾	110 oder 230 V DC ²⁾	--
Kufenhub / Stroke of Locking Cam (mm)	--	--	30
Kufen-Abdrückkraft / Locking Cam Pushing Force (N)	--	--	36 ³⁾
ED / Relative On-time [%]	60 ³⁾		--
Schalzhäufigkeit (geprüft) / Operat. Frequency (tested)	240 S / h (Op. p. hour)		--
Spulenleistung / Coil Power Consumption	95 W	110 VA	--
Schutzart IP/ Degree of Protection	IP42		--
Isolations-Klasse / Insulation Class	B (130 °C)		--
Gesamtgewicht / Total Weight [kg]	7,1 ⁴⁾	7,15 ⁴⁾	0,85
Einbaulage / Mounting Position	Senkrecht (an der Kabinenwand) / Vertical (On Cabin Wall)		Senkrecht (a. d. Kabinenwand) / Vertical (on Cabin Wall)

1) Spulen für andere übliche Gleichspannungen sind ebenfalls ausführbar. Bei anderen Spannungen können abweichende Magnetkräfte auftreten.

2) Ausführung mit eingebauten Gleichrichtersätzen.

3) Ausführung für 100 % ED (gegen Mehrpreis) lieferbar. - Dabei verringert sich die Kufen-Abdrückkraft auf 30 N !

4) Gewicht einschließlich Kette

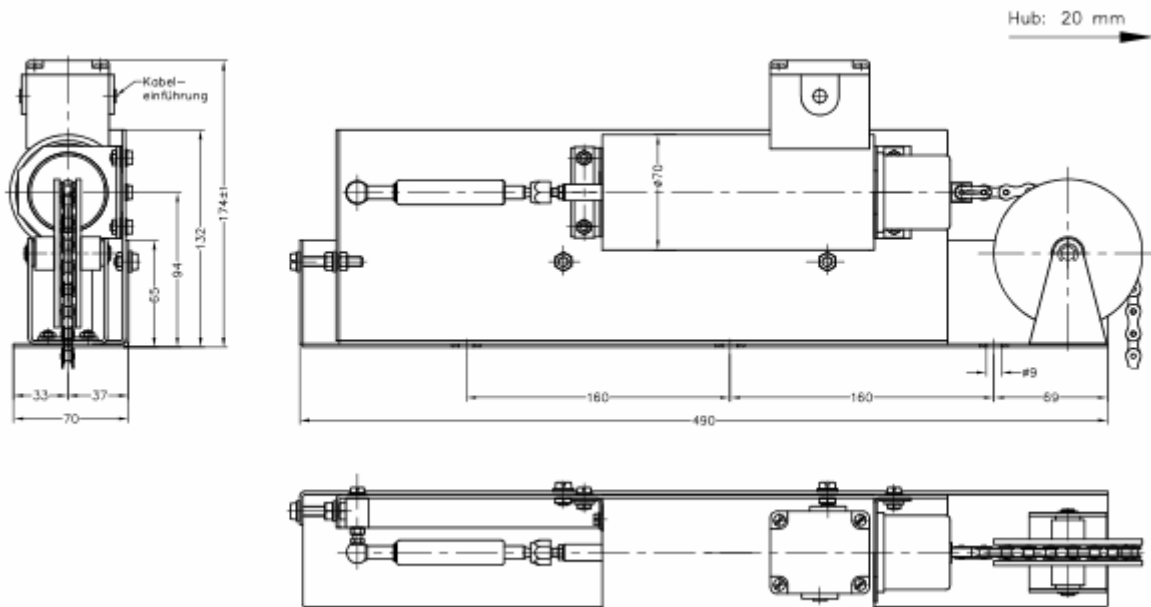
1) Coils for other usual DC voltages are also possible. In case of other voltages, deviations in solenoid forces may occur.

2) Devices with integrated rectifier sets

3) Execution for 100 % relative on-time ED available (against extra price.) - The locking cam pushing force then is reduced to 30 N !

4) Weight including roller chain.

Abmessungen zu WMTHGR70U(GL)-Verriegelmagnete
Dimensions of WMTHGR70U(GL)-Locking Devices



Lieferteil WMTHRK 335
Supply Part WMTHRK 335

Das dargestellte Gerät ist die Rechtsausführung „RE“. Die Lieferung als Linksausführung „LI“ (spiegelbildlich) ist ebenfalls möglich. Bitte bei Bestellung angeben, welche Ausführung gewünscht wird.

Die Kettenlänge kann ebenfalls geändert werden. Die gewünschte Länge bitte bei Bestellung angeben.

The drawing shows the device in right-hand execution „RE“. The device may be supplied also in lefthand execution „LI“ (reflected image). Please state execution when ordering.

The length of roller chain may be varied also. Please state exact length when placing your order.

