

Spreizmagnete Typenreihe WMTHGS Brake release actuators Type Group WMTHGS



Bauart

Spreizmagnete der Reihe WMTHGS werden mit Durchmessern zwischen 90 mm und 164 mm und mit Hub-längen von 4 mm bis 8 mm gefertigt; sie werden standardmäßig mit Wicklungen für 40 % oder für 100 % ED ausgeführt.

Die Bewegung des Kolbens von der Hubanfangs- in die Hubendlage wird durch elektromagnetische Kraft ausgeführt; zum Rückstellen ist eine äußere Kraft erforderlich (Feder oder Gewicht).

Design

Lifting solenoids of type group WMTHGS are produced in sizes of 90 mm to 164 mm diameter, and with stroke lengths between 4 mm and 8 mm. As a standard, these solenoids will be built with coils for 40 % or for 100 % duty cycle.

The armature movement from stroke starting- to stroke limit position will be performed by electro-magnetic force; for re-setting, an external power source (spring or weight) is needed.

Technische Daten zu WMTHGS - Spreizmagnete

Technical Data of WMTHGS - Brake release actuators

Type: WMTHGS	90		100		120		135		136		145		165	
max. Hub / max. Stroke [cm]	0,4		0,5		0,6		0,6		0,8		0,8		0,8	
ED / Relative On-Time (%) ¹⁾	100	40	100	40	100	40	100	40	100	40	100	40	100	40
Anfangskraft / Starting Force [N] ²⁾	190	390	280	510	380	690	550	1150	700	1180	850	1450	1050	1852
Haltekraft / Holding Force [N]	500	750	780	930	1000	1300	1800	2300	1800	2300	2200	2700	2250	2700
Hubarbeit / Stroke Work [Ncm] ²⁾	76	156	140	255	228	414	360	690	560	944	680	1160	920	1600
Leistung / Power [W] ²⁾	30	81	38	90	52	122	62	155	71	165	76	200	97	250
Anzugszeit / Attraction Time [ms]	320	240	370	280	620	390	740	470	780	510	820	560	995	760
Abfallzeit / Drop-out Time [ms] ³⁾	35	35	40	35	50	45	55	50	60	50	65	55	80	75
Gesamtgewicht / Total Weight [kg]	4,00		5,40		7,40		11,50		14,80		20,70		26,40	
Ankergewicht / Weight of Armature [kg]	0,80		1,09		1,13		2,30		3,00		5,10		5,45	
Schutzart / Degree of Protection	Standard (Gerät): IP 42 (Möglich: IP 54) / Standard (Unit): IP 42 (Possible: IP 54)													
Einbaulage / Mounting Position	Beliebig / Any													
Kraftabnahme / Force Direction	Axial (sonst erhöhter Lagerverschleiß) / In Stroke Direction (otherwise increased bearing abrasion)													
Nennspannung / Rated Voltage	Vorzugsweise: 200 V DC/ Preferably: 200 V DC ⁴⁾													
Isolations-Klasse / Insulation Class	B (andere auf Anfrage) / B (others on request)													

1) Einschaltdauer ED bei einer maximalen Spieldauer von 5 min.

2) Die aufgeführten Magnetkraftwerte ändern sich bei senkrechtem Einbau um das Ankergewicht.

3) Die Abfallzeiten gelten für gleichstromseitige Abschaltung

4) Wicklungen für andere Gleichspannungen (oder für 230 V AC, mit im Klemmgehäuse oder im Anschlussstecker eingebauten Gleichrichtersätzen) sind gegen Mehrpreis ausführbar. Bei anderen Spannungen können abweichende Magnetkräfte auftreten

1) Relative on-time ED is providing a maximum duty cycle of 5 minutes.

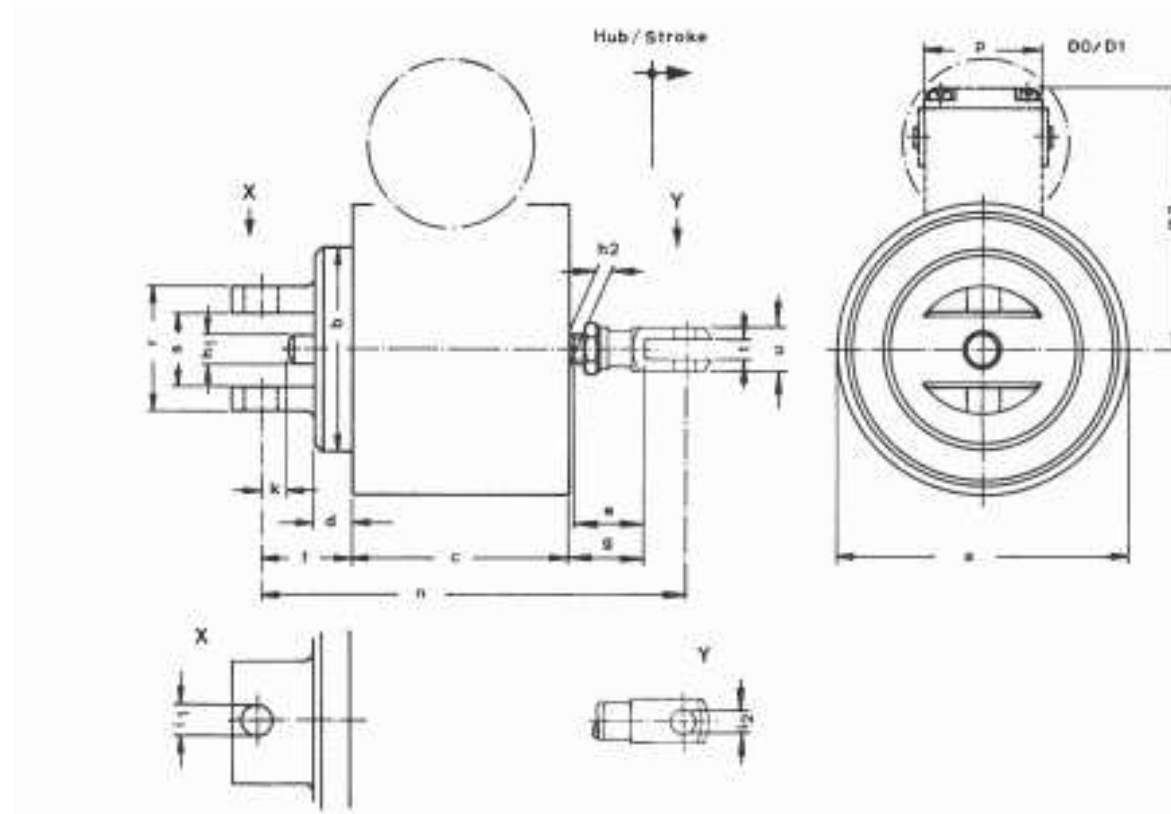
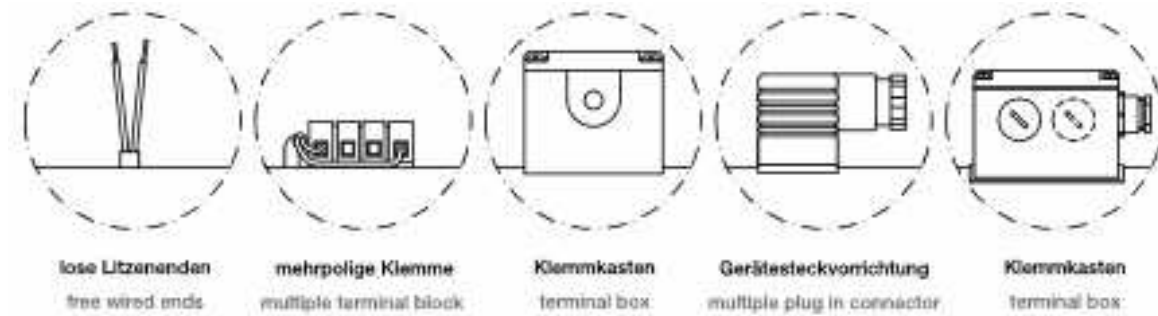
2) When mounted vertically, the listed forces are changing by the value of armature weight.

3) The drop-out times are to be understood for DC circuit switching

4) Coils for other DC voltages (or for 230 V AC, with built-in rectifiers in junction box or in connector casing) are possible against extra price. In case of other voltages, deviations in solenoid forces may occur.

Abmessungen der Reihe WMTHGS - Spreizmagnete

Dimensions of WMTHGS - Brake release actuators



Abmessungen der Reihe WMTHGS - Spreizmagnete

Dimensions of WMTHGS - Brake release actuators

Abmessungen / Dimensions (mm)																						
Type GS	a	b	c	d	e	f	g	h1	h2	l1	l2	k	m1	m2	m3	n	o	p	r	s	t	u
WMTHGS 90	90	70	88	12	15	28	16,5	10	M10	8	10	9,5	61	93	93	163	60	50	40	26	10	20
WMTHGS 100	100	75	94	17	16	37	17,5	10	M10	8	10	13,5	66	99	98	180	60	50	40	26	10	20
WMTHGS 120	120	85	90	16	19	37	20,5	12	M12	14	12	12,5	76	108	110	185	60	50	50	30	12	24
WMTHGS 135	137	100	109	16	19	40	20,5	12	M12	14	12	15	85	-	118	206	60	50	64	42	12	24
WMTHGS 136	137	100	148	16	19	40	21,5	12	M12	14	12	13,5	85	-	118	246	60	50	64	42	12	24
WMTHG 145	145	100	180	16	23	44	24,5	16	M16	14	16	16,5	89	-	122	300	60	50	64	42	16	32
WMTHG 165	164	110	180	16	23	44	26	16	M16	14	16	18	98	-	137	300	60	50	64	42	16	32

Zubehörteile, wie z.B. Hebel, Gabelköpfe nach DIN 71 752, Druckfedern oder Kugelkopfhebel für Handlüftung sind gegen Mehrpreis lieferbar. Zu Sonderausführungen erbitten wir Ihre Anfrage.

Accessories, as for example levers, forked shafts according to DIN 71 752, pressure springs, or ball handles for manual lifting, are available against extra prices. For special requirements, please contact us.