

Haft- und Haltemagnete WMTHGTo Holding magnets, catches WMTHGTo



Bauart

Magnete der Reihe WMTHGTo enthalten keine Verschleißteile. Die Magnetspulen sind vollständig vergossen.

Die Magnete können mit Durchmessern von 18 mm bis 250 mm und mit Bauhöhen von 11 bis 80 mm gefertigt werden.

Besonderheiten

Die Haftkräfte in den technischen Daten der Typenreihe WMTHGTo beziehen sich auf saubere und plangeschliffene Gegenstücke mit der jeweils angegebenen Mindestdicke. Bei Abweichungen von diesen Normvorgaben verringern sich die Haftkräfte entsprechend.

Die Remanenzkraft, die sich besonders bei leichten Teilen störend auswirken könnte, kann durch Aufkleben einer unmagnetischen Folie auf die Haftfläche vermindert werden. Die Foliendicke muss dem Luftspalt hinzugerechnet werden.

Design

The electromagnetic units of WMTHGTo type do not incorporate any moving parts. The magnetic coils are completely sealed. The devices may be manufactured with diameters between 18 and 250 mm, and with heights from 11 mm to 80 mm.

Special Circumstances

The forces, stated in the technical data of WMTHGTo types, are related to clean and face-grinded surfaces of counter parts, having the minimum thickness as listed there. Deviations from these normal values cause a decrease of magnetic forces.

The remaining remanence force, which could be disadvantageous when handling small, light parts, can be lowered by sticking up a non-magnetic foil to the flat magnetic surface. The thickness of foil has to be added to air gap value.

Technische Daten zu Haft- und Haltemagnete WMTHGTo

Technical Data of Holding magnets, catches WMTHGTo

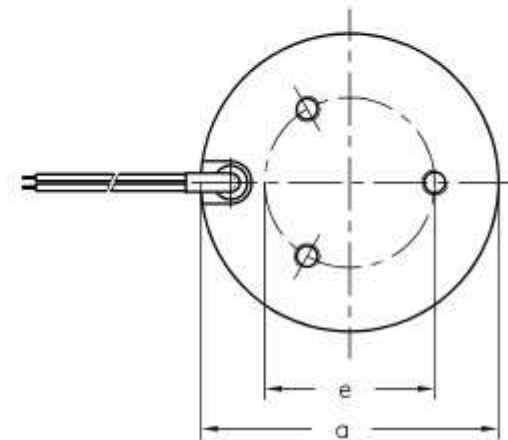
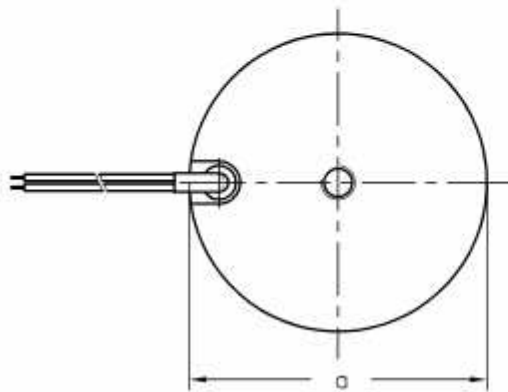
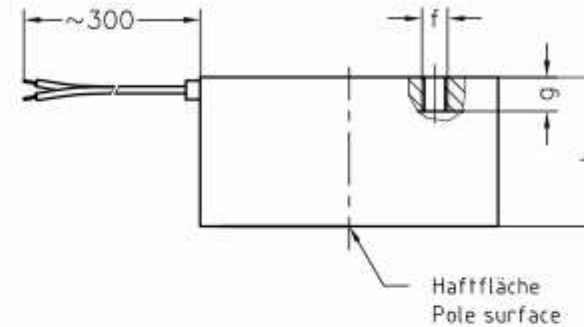
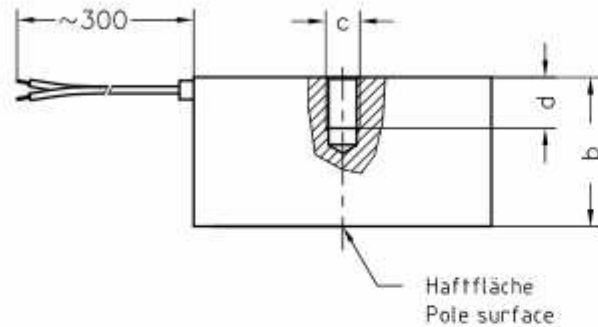
Type: WMTHGTo			18	25	32	35	40	50	63	65	70	80	95	100	110	145	150	180	250	
Leistung / Power (W)			1,4	3,2	3,6	3,5	5,2	6	9	9	7,1	10	15	20,5	21	25	37			
Haftkraft bei Luftspalt / Holding Force at Air Gap (N):	0,0	mm	41	126	207	230	428	675	900	1450	1695	2600	3150	3060	5300	8500	8370			
	0,1	mm	2,5	50	75	70	246	320	587	900	1045	1750	2500	2550	4600	7900	7920			
	0,2	mm	--	20	32	20	121	110	385	450	520	950	1550	2100	3600	7000	7300			
	0,5	mm	--	5	7	9	23	60	100	170	110	350	680	1260	1650	3500	5650			
Dicke des Gegenstücks / Thickness of counterpart (mm):			2	3,0	3,6	4	4,5	6	7	8	8,75	10	12	10,5	14	18	17			
Gewicht / Weight (kg)			0,02	0,06	0,11	0,13	0,2	0,37	0,55	0,76	1,25	1,3	2,05	2,1	3,0	6,0	6,4			
ED / Relative On-Time (%)			100 ¹⁾																	
Schutzart / Degree of Protection			Geräte: IP65 / Devices: IP65																	
Einbaulage / Mounting Position			Beliebig / Any																	
Nennspannung / Rated Voltage			Vorzugsweise: 24V DC ²⁾ / Preferably: 24V DC ²⁾																	
Isolierstoffklasse / Insulation Class			E (andere auf Anfrage)/ E (others on request)																	

1) Spulen mit anderer Einschaltdauer als 100 % ED ergeben Kräfteabweichungen.
2) Wicklungen für andere Gleichspannungen (oder für 230 V AC, mit im Anschlussstecker eingebauten Gleichrichtersätzen) sind gegen Mehrpreis ausführbar. Bei anderen Spannungen können abweichende Magnetkräfte auftreten.

1) Other coils not executed for 100 % relative on-time will cause deviations of forces.
2) Coils for other DC voltages (or for 230 V AC, with built-in rectifiers in connector casings) are possible against extra price.
In case of other voltages, deviations in solenoid forces may occur

Abmessungen Haft- und Haltemagnete WMTHGTo Dimensions Holding magnets, catches WMTHGTo

Folgende Bohrbilder können berücksichtigt werden:
Drilling patterns can be provided as follows:



Abmessungen Haft- und Haltemagnete WMTHGTo

Dimensions Holding magnets, catches WMTHGTo

Abmessungen / Dimensions (mm)								Anschlussvarianten / Connection proposals		
Type	a	b	c	d	e	f	g	Lose Litze / free wire ends	Mehrpoleige Klemme / multiple pole terminal	Gerätesteck- vorrichtung / plug-in connector
WMTHGTo-18	18	12	M 3	5	-	-	-	x	-	-
WMTHGTo-25	25	20	M 4	6	-	-	-	x	-	-
WMTHGTo-32	32	22	M 4	6	-	-	-	x	-	-
WMTHGTo-35	35	20	M 4	10	20	M3	4	x	x	-
WMTHGTo-40	40	25,5	M 5	8				x	x	-
WMTHGTo-50	50	27	M 5	8	34	M4	6	x	x	-
WMTHGTo-63	63	30	M 8	12				x	x	x
WMTHGTo-65	65	35	M 8	10	40	M5	7	x	x	x
WMTHGTo-70	70	35	M 8	12	-	-	-	x	x	x
WMTHGTo-80	80	38	M 8	12	50	M6	10	x	x	x
WMTHGTo-95	95	42	-	-	65	M6	12	x	x	x
WMTHGTo-100	100	43	M 10	15				x	x	x
WMTHGTo-110	110	45	-	-	75	M8	14	x	x	x
WMTHGTo-145	145	50	-	-	110	M8	18	x	x	x
WMTHGTo-150	150	56	M 16	24	110	M8	16,5	x	x	x

Zubehörteile, wie z.B. Gegenscheiben, sind gegen Mehrpreis lieferbar. Zu Sonderausführungen erbitten wir Ihre Anfrage.

Accessories, as for example counter plates, are available against extra prices. For any kind of special requirements, please contact us.