

Doppelspreizmagnete Typenreihe WMTHGSd Twin brake release actuators Type Group WMTHGSd



Bauart

Spreizmagnete der Reihe WMTHGSd werden mit Durchmessern zwischen 99 mm und 164 mm und mit Hublängen von 2,5 mm bis 4,0 mm gefertigt; somit zeichnen sie sich gegenüber den Spreizmagneten der Reihe WMTHGS - bei vergleichbaren Durchmessern - durch größere Kräfte aus.

Die Kolbenbewegungen von den Hubanfangs- in die Hubendlagen werden durch elektromagnetische Kraft ausgeführt; zum Rückstellen ist eine äußere Kraft erforderlich (Feder oder Gewicht).

Design

Expanding solenoids of type group WMTHGSd are produced in sizes of 99 mm to 164 mm diameter and with stroke lengths between 2,5 mm and 4,0 mm. So, these solenoids are featuring higher rated forces as compared with solenoids of type WMTHGS of similar diameters.

The armature movements from stroke starting- to stroke limit-positions are performed by electro-magnetic force; for resetting, an external power source (spring or weight) is needed.

Technische Daten zu WMTHGSd - Doppelpreismagnete

Technical Data of WMTHGSd - Twin brake release actuators

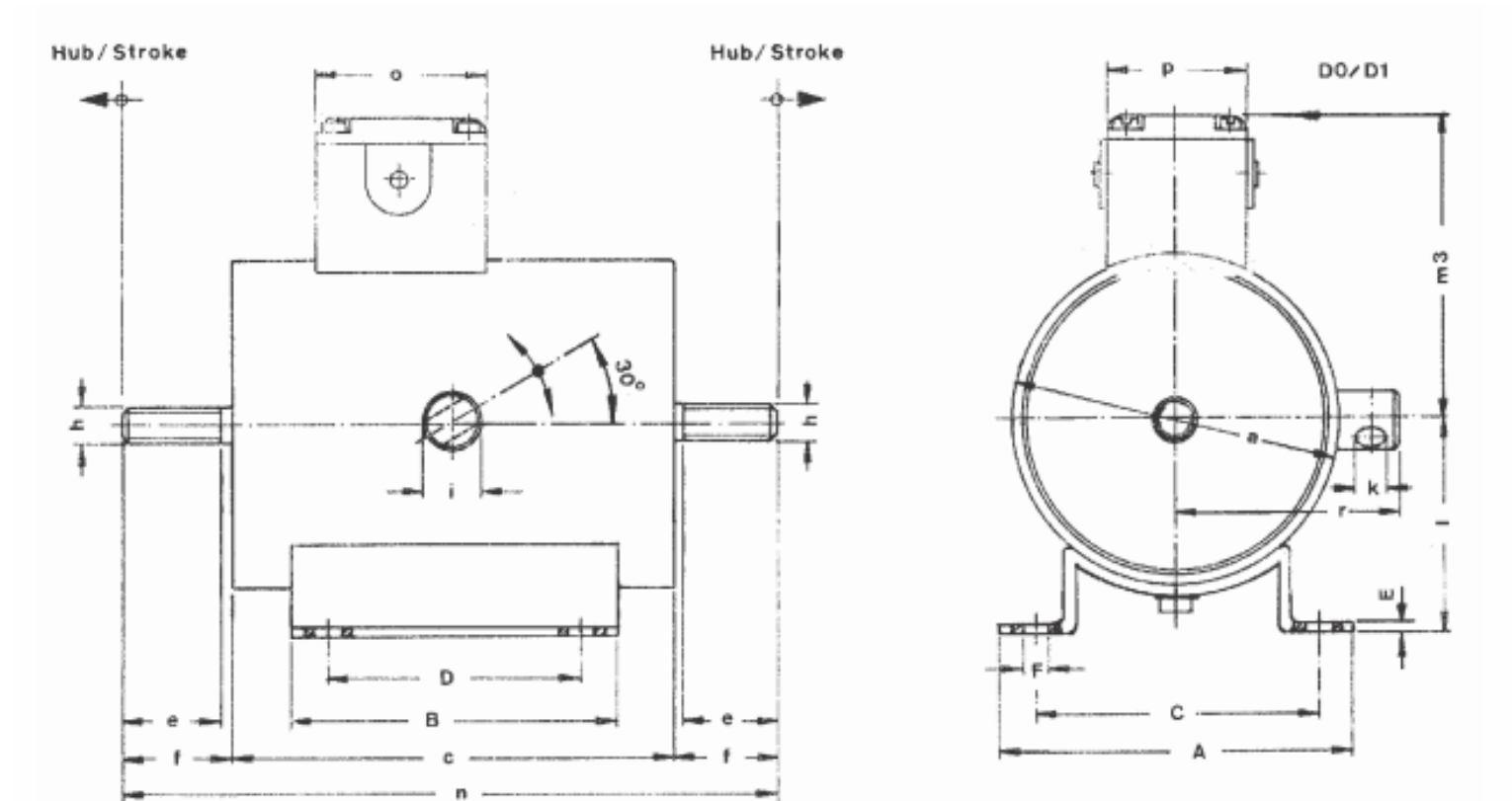
Type: WMTHGSd	100		115		135		136		165	
max. Hub / max. Stroke [cm]	0,25		0,3		0,3		0,4		0,4	
ED / Relative On-Time (%) ¹⁾	100	40	100	40	100	40	100	40	100	40
Anfangskraft / Starting Force [N] ²⁾	255	500	350	600	710	1050	710	1250	1350	2200
Haltekraft / Holding Force [N]	540	820	700	1100	1130	1480	1550	1800	2700	3100
Hubarbeit / Stroke Work [Ncm] ²⁾	80	145	123	255	213	315	284	500	540	980
Leistung / Power [W] ²⁾	30	66	32	80	44	82	50	158	70	170
Anzugszeit / Attraction Time [ms]	295	270	335	320	380	350	515	455	645	560
Abfallzeit / Drop-out Time [ms] ³⁾	185	120	245	155	255	165	265	195	280	210
Gesamtgewicht / Total Weight [kg]	8,00		11,00		16,50		22,50		44,50	
Ankergewicht / Weight of Armature [kg]	0,90		1,00		1,50		2,20		3,80	
Schutzart / Degree of Protection	Standard (Gerät): IP 42 (Möglich: IP 54) / Standard (Unit): IP 42 (Possible: IP 54)									
Einbaulage / Mounting Position	Beliebig / Any									
Kraftabnahme / Force Direction	Axial (sonst erhöhter Lagerverschleiß) / In Stroke Direction (otherwise increased bearing abrasion)									
Nennspannung / Rated Voltage	Vorzugsweise: 200 V DC/ Preferably: 200 V DC ⁴⁾									
Isolations-Klasse / Insulation Class	B (andere auf Anfrage) / B (others on request)									

Die in der Tabelle aufgeführten Leistungswerte gelten für ein Magnetspülensystem.
 1) Einschaltdauer ED bei einer maximalen Spieldauer von 5 min. 2) Die aufgeführten Magnetkraftwerte ändern sich bei senkrechtem Einbau um das Ankergewicht.
 3) Die Abfallzeiten gelten für gleichstromseitige Abschaltung.
 4) Wicklungen für andere Gleichspannungen (oder für 230 V AC, mit im Klemmgehäuse oder im Anschlussstecker eingebauten Gleichrichtersätzen) sind gegen Mehrpreis ausführbar. Bei anderen Spannungen können abweichende Magnetkräfte auftreten.

Power values listed in this table are related to one single coil system.
 1) Relative on-time ED is providing a maximum duty cycle of 5 minutes.
 2) When mounted vertically, the listed forces are changing by the value of armature weight.
 3) The release times are to be understood for DC circuit switching.
 4) Coils for other DC voltages (or for 230 V AC, with built-in rectifiers in junction box or in connector casing) are possible against extra price. In case of other voltages, deviations in solenoid forces may occur.

Abmessungen der Reihe WMTHGSd - Doppelspreizmagnete Dimensions of WMTHGSd - Twin brake release actuators

Folgende Abmessungen und Anbauten können berücksichtigt werden:
The following dimensions and attachments can be considered:



Abmessungen der Reihe WMTHGSd - Doppelspreizmagnete

Dimensions of WMTHGSd - Twin brake release actuators

Abmessungen / Dimensions (mm)																					
Type	a	c	e	f	h	i	k	l	m1	m2	m3	n	o	p	r	A	B	C	D	E	F
WMTHGSd 100	99	155	34	36,5	M10	14	8	60	66	99	98	228	60	50	70	125	105	100	80	2,5	9
WMTHGSd 115	114	156	34	37,5	M12	20	8	75	73	106	105	231	60	50	77	125	115	100	90	2,5	9
WMTHGSd 135	137	166	40	46	M12	20	10	90	85	117	118	258	60	50	90	135	145	110	120	2,5	9
WMTHGSd 136	137	226	35	44,5	M12	22	10	90	85	117	118	315	60	50	90	135	145	110	120	2,5	9
WMTHGSd 165	164	278	50	60	M20	26	14	105	98	131	137	398	60	50	112	200	190	170	160	12	11

Zubehörteile, wie z.B. Hebel, Gabelköpfe nach DIN 71 752, Druckfedern oder Kugelkopfhebel für Handlüftung sind gegen Mehrpreis lieferbar. Zu Sonderausführungen erbitten wir Ihre Anfrage.

Accessories, as for example levers, forked shafts according to DIN 71 752, pressure springs, or ball handles for manual lifting, are available against extra prices. For special requirements, please contact us.