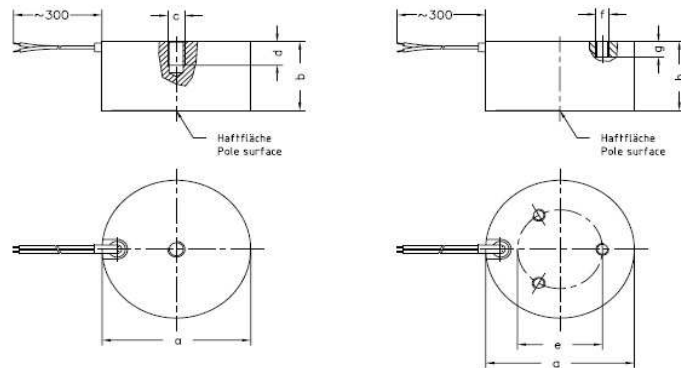


Bohrbilder und Abmessungen der Reihe WMTH-18 bis WMTH-150

Abmessungen / Dimensions

Folgende Bohrbilder können berücksichtigt werden:
Drilling patterns can be provided as follows:



Abmessungen / Dimensions (mm)								Anschlussvarianten / Connection proposals		
Type	a	b	c	d	e	f	g	Lose Litze	Mehrpoleige Klemme	Gerätesteckvorrichtung
WMTH-18	18	12	M 3	5	--	--	--	x	--	--
WMTH-25	25	20	M 4	6	--	--	--	x	--	--
WMTH-32	32	22	M 4	6	--	--	--	x	--	--
WMTH-35	35	20	M 4	10	20	M3	4	x	x	--
WMTH-40	40	25,5	M 5	8				x	x	--
WMTH-50	50	27	M 5	8	34	M4	6	x	x	--
WMTH-63	63	30	M 8	12				x	x	x
WMTH-65	65	35	M 8	10	40	M5	7	x	x	x
WMTH-70	70	35	M 8	12				x	x	x
WMTH-80	80	38	M 8	12	50	M6	10	x	x	x
WMTH-95	95	42			65	M6	12	x	x	x
WMTH-100	100	43	M 10	15				x	x	x
WMTH-110	110	45			75	M8	14	x	x	x
WMTH-145	145	50			110	M8	18	x	x	x
WMTH-150	150	56	M 16	24	110	M8	16,5	x	x	x

Zubehörteile, wie z.B. gegenscheiben, sind gegen Mehrpreis lieferbar. Zu Sonderausführungen erbitten wir Ihre Anfrage.

Accessories, as for example counter plates, are available against extra prices. For any kind of special requirements, please contact us.